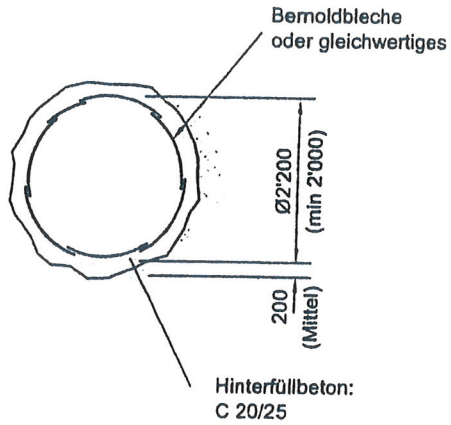


Verschiedenes
Foundation
Schächte

Grundriss 1:100

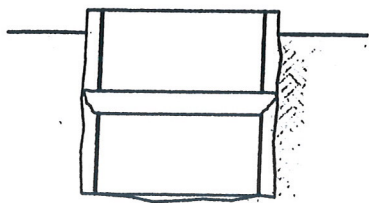


Bernoldbleche oder gleichwertiges:

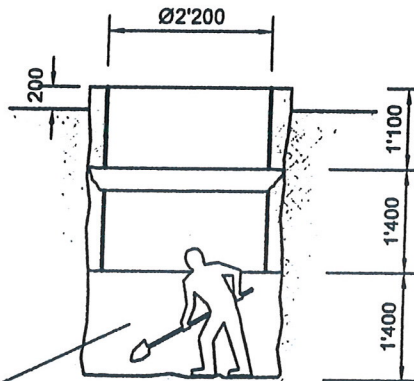
Blechgrösse 1080 * 1200 * 2
Überlappung 90 bis 150 mm

Bauvorgang

① Zwischenetappe →

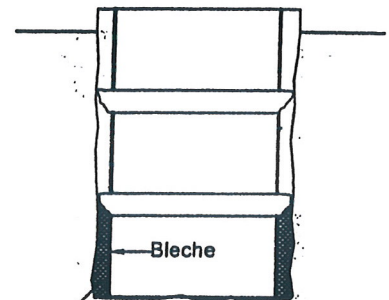


② Aushub →



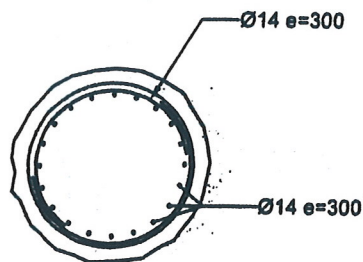
Aushub
nächste 1.4m

③ Sichern

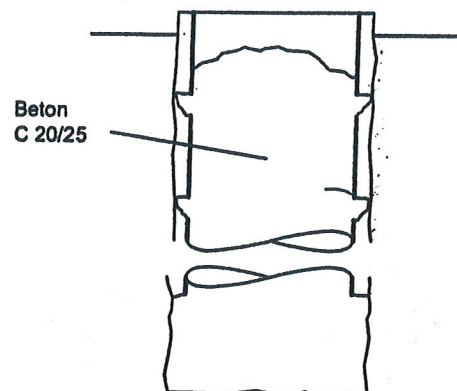


Hinterbeton

Bewehrung



Schachtbeton



Beton
C 20/25